

INTRODUZIONE CARATTERISTICHE GENERALI DELLA COLLEZIONE

Introduction
general characteristics of the collection



MANIGLIE

La collezione PLANA è disponibile con 2 maniglie a scelta: maniglia "A" decentrata (vedi schema di presentazione sotto), maniglia "B" centrale. La maniglia "A" viene automaticamente inserita nella conferma d'ordine, se non diversamente specificato.

HANDLES

The Plana Collection is available with a choice of 2 handles: handle "A", off centre (see presentation diagram below), and handle "B" in the centre. Handle "A" is automatically inserted in the order confirmation, unless otherwise specified.

MANIGLIA "A"

La maniglia è realizzata in alluminio e disponibile in finitura "brill" o laccata nei colori della mazzetta BERLONI BAGNO (con maggiorazione), per quanto riguarda il posizionamento fare riferimento alle specifiche di cui sotto. Nelle colonne la maniglia è in posizione verticale.

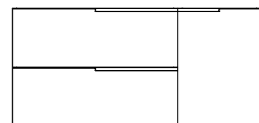
HANDLE "A"

The handle is in aluminium, available in the "brill" finish or lacquered in the colours from the BERLONI BAGNO range (with additional charge). For positioning, see the specifications below. On column units, the handle is fitted vertically.

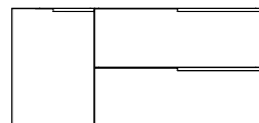
Base con cassetti
maniglia a dx



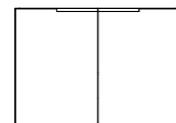
Base con cassetti e anta dx
cassetti maniglia a dx / anta maniglia sx



Base con cassetti e anta sx
maniglia a dx



Base 2 ante
maniglie centrali



Colonna



MANIGLIA "B"

La maniglia è realizzata in alluminio e disponibile in finitura "brill" o laccata nei colori della mazzetta BERLONI BAGNO (con maggiorazione). Nelle colonne la maniglia è in posizione verticale.

HANDLE "B"

The handle is in aluminium, available in the "brill" finish or lacquered in the colours from the BERLONI BAGNO range (with additional charge). On column units, the handle is fitted vertically.



STRUTTURA ESTERNA BASI, PENSILI E COLONNE

I fianchi esterni, le ante ed i cassetti sono realizzati in IDROLAM (sp. 1,8 cm.) nelle finiture Sukupira, Brujes, Metz, Tranché chiaro, Tranché scuro e i nuovi Olmo bianco, Olmo grigio e Olmo fumo oppure nelle finiture laccate opache, lucide, perla e metal presenti nel campionario Berloni Bagno (la categoria di prezzo delle finiture perla e metal, è quella della laccatura lucida).

EXTERNAL STRUCTURE FOR BASE UNITS, WALL CABINETS AND COLUMN UNITS

The outer sides, panels, doors and drawers are in IDROLAM (thick. 1.8 mm) in the finishes Sukupira, Brujes, Metz, Tranché (light), Tranché (dark) and the new white, grey and smoke Elm shades, or lacquered with matt, gloss, pearl or metal finishes from the Berloni Bagno range (price category for pearl and metal is the same as gloss lacquer).

STRUTTURA INTERNA BASI, PENSILI E COLONNE (IDROLAM E LACCATI)

I cieli, fondi e fasce sono realizzati in nobilitato finitura "Twin Set" (sp. 1,8 cm.).

INNER STRUCTURE FOR BASE UNITS, WALL CABINETS AND COLUMN UNITS (IDROLAM AND LACQUER FINISH)

Tops, bottoms and panels are in melamine with "Twin Set" finish, thick. 1.8 cm.).



INTRODUZIONE CARATTERISTICHE GENERALI DELLA COLLEZIONE

Introduction
general characteristics of the collection



CASSETTI

Le sponde dei cassetti sono in acciaio verniciato grigio, registrabili su tutti i lati, estrazione totale dotata di sistema a chiusura ammortizzata (Blumotion di Blum). Il fondino e il retro in nobilitato grigio (sp. 1,6 cm.), completi di tappetino sul fondo.

DRAWERS

Drawer sides are in grey-painted steel, adjustable on all sides, with full extraction and soft closure (Blumotion by Blum). The bottoms and backs are in grey melamine (thick. 1.6 cm.), complete with mat on bottom.



ACCESSORI INTERNI PER CASSETTI

Come optional è possibile completare l'interno dei cassetti con cesti in tessuto plastificato, vaschette porta oggetti, divisori e porta cosmetici in finitura grigio opaco, tutti estraibili e liberamente posizionabili.

INTERNAL ACCESSORIES FOR WALL CABINETS

As an optional extra, it is possible to complete the inside with plastic-covered baskets, object tidies, partitions and make-up trays in matt grey, all removable and repositionable.



ANTE A SPECCHIO

Realizzate con 2 specchi da 3 mm. incollati per permettere l'utilizzo bifacciale (specchio dentro, specchio fuori) con cerniera a chiusura ammortizzata.

MIRRORED DOORS

Made with 2 mirrors (3 mm thick), glued to allow double-sided use (mirror inside and out) with soft-closing hinges.



MENSOLE

Sono disponibili mensole in cristallo sp. 1 cm. e in IDROLAM, legno oppure laccate lucide/opache sp. 1,2 cm. nelle finiture campionario BERLONI BAGNO. Sono complete di supporti cromati a parete. Tutte le mensole vengono presentate nella sezione SPECCHI in fondo al listino.

SHELVES

Available in crystal glass, thick. 1 cm and in IDROLAM, wood or with gloss/matt finish, thick. 1.2 cm in finishes from the BERLONI BAGNO range. Complete with chrome-plated wall fittings. All shelves are presented in the MIRRORS section at the end of the price list.



ALZATINE

Due altezze possibili H. 8 cm. e H. 33 cm. disponibili in Astone (sp. 1,2 cm.) Cristallo (sp. 1 cm.), quarzo (sp. 2 cm.) e gres (sp. 6 mm. e 12 mm.).

SPLASHBACKS

Two possible heights, H. 8 cm and H. 33 cm, available in Astone (thick. 1.2 cm) Crystal glass (thick. 1 cm.), quartz (thick. 2 cm.) and stoneware (thick. 6 mm. and 12 mm.).



LED INTERNI E SOTTOPENSILE, PRESE INTERRUOTTORE INTERNE

Come optional è possibile inserire barre LED (a misura) sotto e sopra i pensili (per illuminazione indiretta) e all'interno degli articoli stessi. All'interno dei pensili è possibile inserire anche prese e interruttori elettrici.

INTERNAL AND UNDER-CABINET LEDs

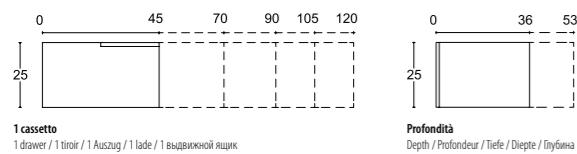
As optional extras, it is possible to insert LED bars (built to size) under and above the wall cabinets (for indirect lighting) and inside the items themselves. It is also possible to insert sockets and switches inside the wall cabinets.

MODULARITÀ

Modularity / Modularité / Modularität / Modulariteit / Модульные элементы

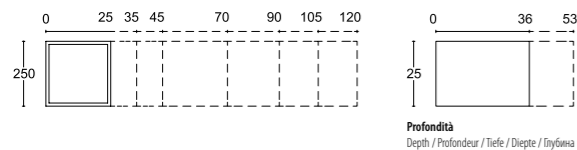
BASI LAVABO H.25 - P. 36 / 53

Wash basin units H. 25 - D. 36 / 53 / Bases lavabo H. 25 - P. 36 / 53 / WT-Unterschänke H. 25 - T. 36 / 53 / Wastafelkasten H. 25 - D. 36 / 53 / Основания для раковины H. 25 - Глуб. 36 / 53



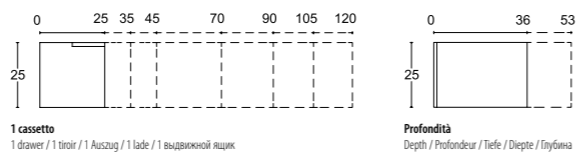
VANI A GIORNO H. 25 - P. 36 / 53

Open units H. 25 - D. 36 / 53 / Compartiments ouverts H. 25 - P. 36 / 53 / Regalschränke H. 25 - T. 36 / 53 / Open kasten H. 25 - D. 36 / 53 / Открытые элементы H. 25 - Глуб. 36 / 53



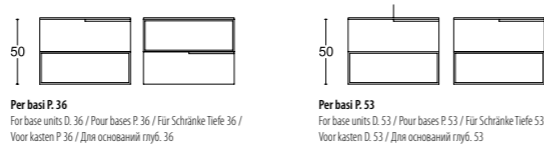
BASI LATERALI H. 25 - P. 36 / 53

Side base units H. 25 - D. 36 / 53 / Bases latérales H. 25 - P. 36 / 53 / Unterschänke H. 25 - T. 36 / 53 / Zijkasten H. 25 - D. 36 / 53 / Боковые основания H. 25 - Глуб. 36 / 53



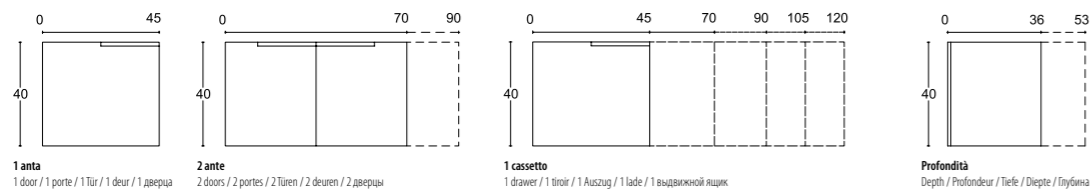
SOLUZIONI DI ABBINAMENTO CON BASI SOPESE E BASI LAVABO

Combinations with wall-mounted base units and wash basin units / Solutions de combinaison à bases suspendues et bases lavabo / Kombinationsmöglichkeiten von hängenden Unterschänken (WT und normaler Unterschrank) / Combinaties met hangende onderkasten en wastafelkasten / Варианты комбинаций с навесными основаниями и основаниями для раковины



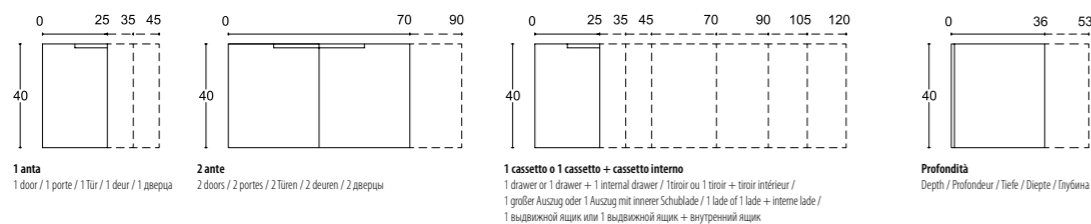
BASI LAVABO H. 40 - P. 36 / 53

Wash basin units H. 40 - D. 36 / 53 / Bases lavabo H. 40 - P. 36 / 53 / WT-Unterschänke H. 40 - T. 36 / 53 / Wastafelkasten H. 40 - D. 36 / 53 / Основания для раковины H. 40 - Глуб. 36 / 53



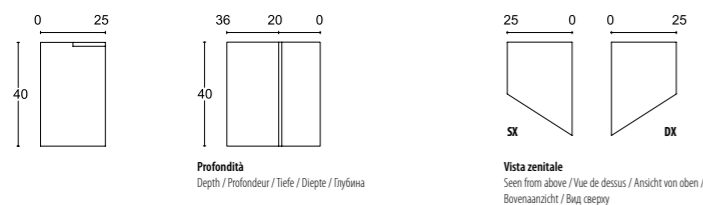
BASI LATERALI H. 40 - P. 36 / 53

Side base units H. 40 - D. 36 / 53 / Bases latérales H. 40 - P. 36 / 53 / Unterschänke H. 40 - T. 36 / 53 / Zijkasten H. 40 - D. 36 / 53 / Боковые основания H. 40 - Глуб. 36 / 53



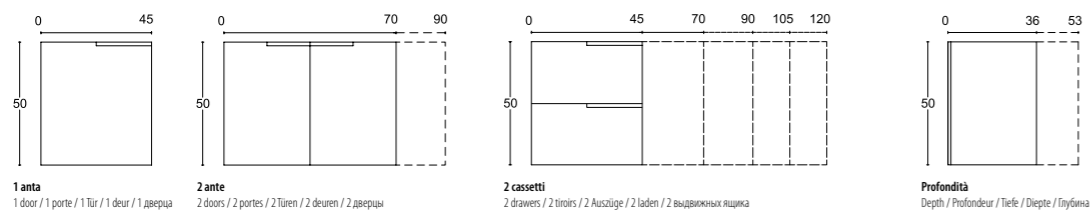
BASI RACCORDO H. 40 - P. 20 / 36

Connecting base units H. 40 - D. 20 / 36 / Bases raccord H. 40 - P. 20 / 36 / Übergangsschränke H. 40 - T. 20 / 36 / Verbindungskasten H. 40 - D. 20 / 36 / Соединительные основания H. 40 - Глуб. 20 / 36



BASI LAVABO H. 50 - P. 36 / 53

Wash basin units H. 50 - D. 36 / 53 / Bases lavabo H. 50 - P. 36 / 53 / WT-Unterschänke H. 50 - T. 36 / 53 / Wastafelkasten H. 50 - D. 36 / 53 / Основания для раковины H. 50 - Глуб. 36 / 53

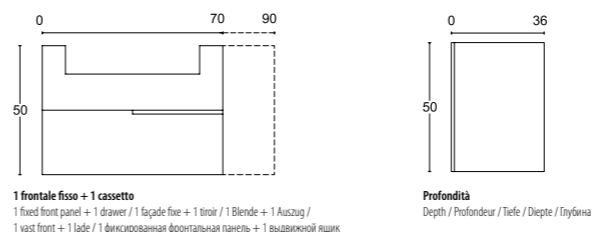


MODULARITÀ

Modularity / Modularité / Modularität / Modulariteit / Модульные элементы

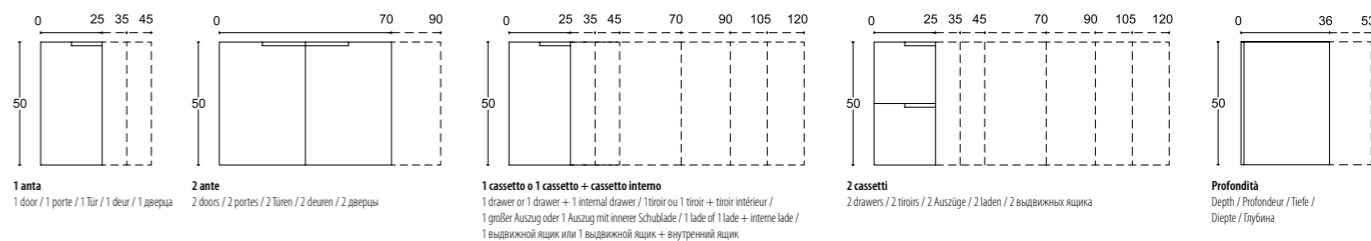
BASI LAVABO SEMINCASSO H. 50 - P. 36

Semi-recessed wash basin units H. 50 - D. 36 / Bases lavabo semi-encastrable H. 50 - P. 36 / WT-Unterschrank f. Halbeinbaubecken H. 50 - T. 36 / Kasten voor half-inbouw wastafel H. 50 - D. 36 / Основания для полуврезной раковины H. 50 - Глуб. 36



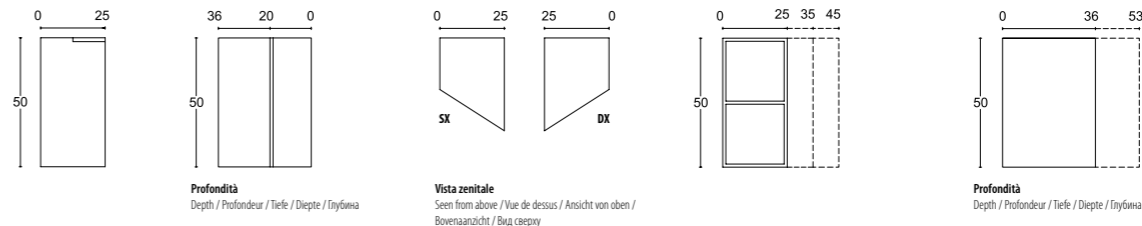
BASI LATERALI H. 50 - P. 36 / 53

Side base units H. 50 - D. 36 / 53 / Bases latérales H. 50 - P. 36 / 53 / Unterschänke H. 50 - T. 36 / 53 / Zijkasten H. 50 - D. 36 / 53 / Боковые основания H. 50 - Глуб. 36 / 53



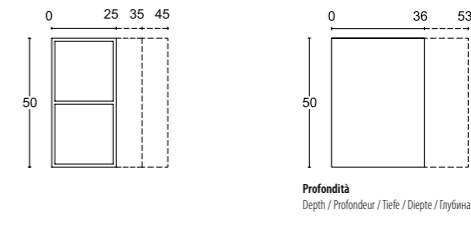
BASI RACCORDO H. 50 - P. 20 / 36

Connecting base units H. 50 - D. 20 / 36 / Bases raccord H. 50 - P. 20 / 36 / Übergangsschränke H. 50 - T. 20 / 36 / Verbindungskasten H. 50 - D. 20 / 36 / Соединительные основания H. 50 - Глуб. 20 / 36



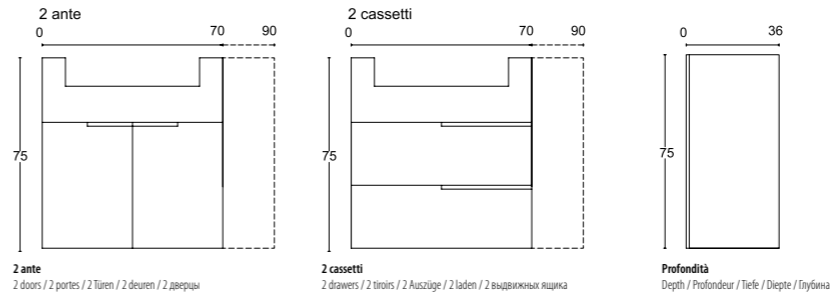
VANI A GIORNO H. 50 - P. 36 / 53

Open units H. 50 - D. 36 / 53 / Compartiments ouverts H. 50 - P. 36 / 53 / Regalschränke H. 50 - T. 36 / 53 / Open kasten H. 50 - D. 36 / 53 / Открытые элементы H. 50 - Глуб. 36 / 53



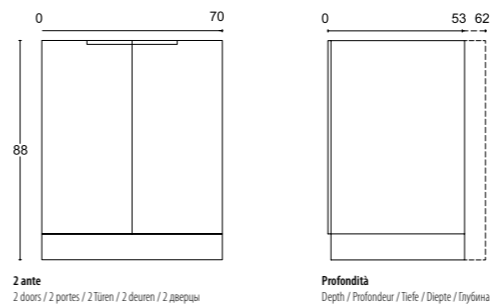
BASI LAVABO SEMINCASSO H. 75 - P. 36

Semi-recessed wash basin units H. 75 - D. 36 / Bases lavabo semi-encastrable H. 75 - P. 36 / WT-Unterschrank f. Halbeinbaubecken H. 75 - T. 36 / Kasten voor half-inbouw wastafel H. 75 - D. 36 / Основания для полуврезной раковины H. 75 - Глуб. 36



BASI PORTALAVATRICE H. 88 - P. 53 / 62

Washing machine units H. 88 - D. 53 / 62 / Bases lave-linge H. 88 - P. 53 / 62 / Unterschrank f. Waschmaschine H. 88 - T. 53 / 62 / Wasmachinekasten H. 88 - D. 53 / 62 / Основания для посудомоечной машины H. 88 - Глуб. 53 / 62

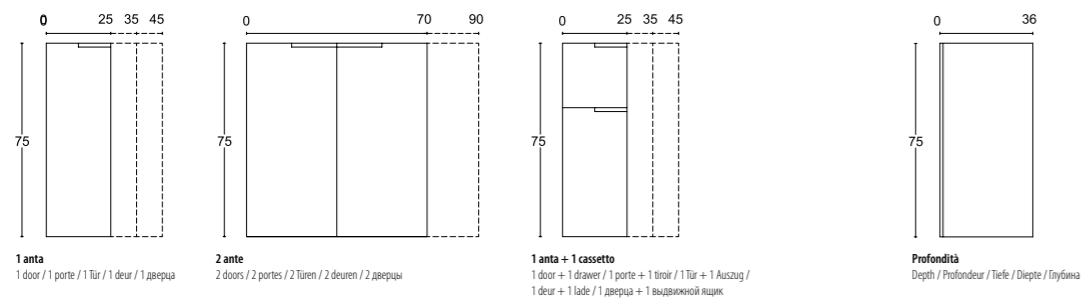


MODULARITÀ

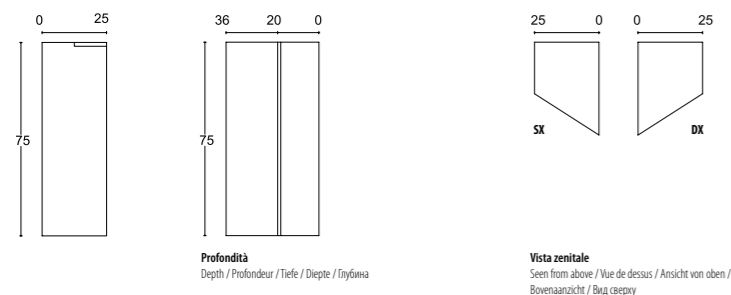
Modularity / Modularité / Modularität / Modulariteit / Модульные элементы

BASI LATERALI H. 75 - P. 36

Side base units H. 75 - D. 36 / Bases latérales H. 75 - P. 36 / Unterschränke H. 75 - T. 36 / Zijkasten H. 75 - D. 36 / Боковые основания H. 75 - Глуб. 36

**BASI RACCORDO H. 75 - P. 20 / 36**

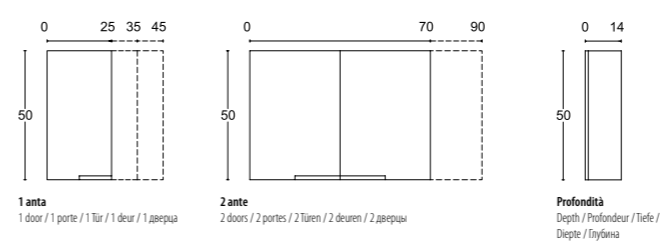
Connecting base units H. 75 - D. 20 / 36 / Bases raccord H. 75 - P. 20 / 36 / Übergangsschränke H. 75 - T. 20 / 36 / Verbindungskasten H. 75 - D. 20 / 36 / Соединительные основания H. 75 - Глуб. 20 / 36

**MODULARITÀ**

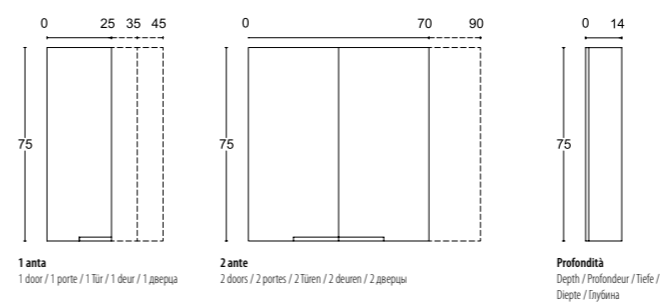
Modularity / Modularité / Modularität / Modulariteit / Модульные элементы

PENSILI H. 50 - P. 14

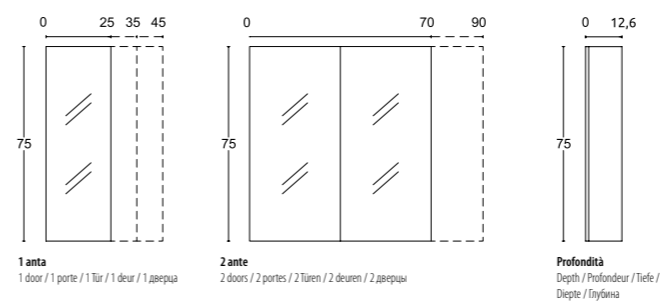
Wall cabinets H. 50 - D. 14 / Éléments suspendus H. 50 - P. 14 / Hängeschränke H. 50 - T. 14 / Hangkasten H. 50 - D. 14 / Навесные шкафы H. 50 - Глуб. 14

**PENSILI H. 75 - P. 14**

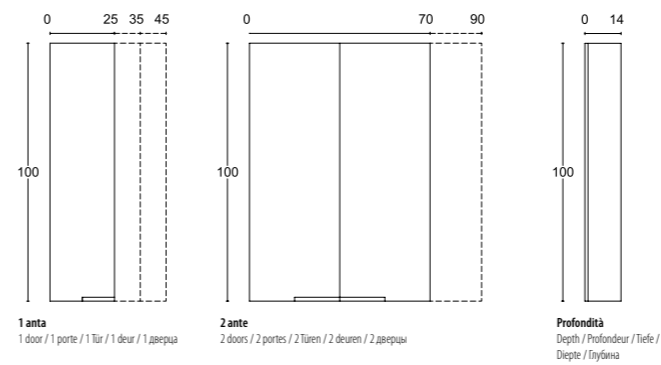
Wall cabinets H. 75 - D. 14 / Éléments suspendus H. 75 - P. 14 / Hängeschränke H. 75 - T. 14 / Hangkasten H. 75 - D. 14 / Навесные шкафы H. 75 - Глуб. 14

**PENSILI A SPECCHIO H. 75 - P. 12,6**

Mirrored wall cabinets H. 75 - D. 12,6 / Éléments suspendus porte miroir H. 75 - P. 12,6 / Verspiegelter Hängeschrank H. 75 - T. 12,6 / Hangkasten deur met spiegel H. 75 - D. 12,6 / Навесные шкафы с зеркальными дверцами H. 75 - Глуб. 12,6

**PENSILI H. 100 - P. 14**

Wall cabinets H. 100 - D. 14 / Éléments suspendus H. 100 - P. 14 / Hängeschränke H. 100 - T. 14 / Hangkasten H. 100 - D. 14 / Навесные шкафы H. 100 - Глуб. 14

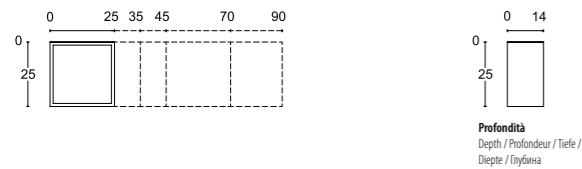


MODULARITÀ

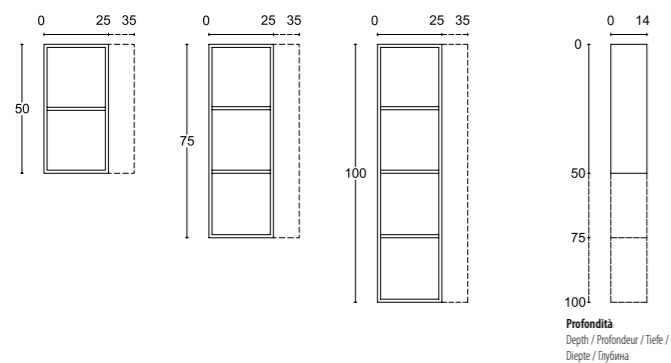
Modularity / Modularité / Modularität / Modulariteit / Модульные элементы

VANI A GIORNO SOTTOPIENILE H. 25 - P. 14

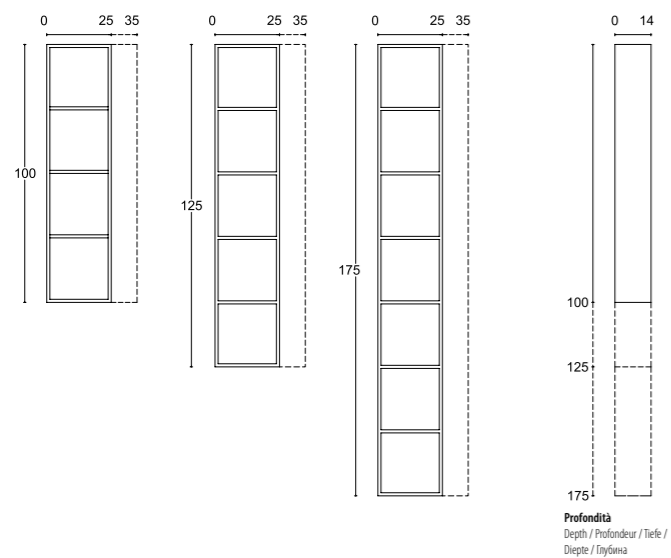
Open compartment under wall cabinet H. 25 - D. 14 / Compartiments ouverts sous élément suspendu H. 25 - P. 14 / Regalschränke H. 25 - T. 14 / Open kasten onder hangkasten H. 25 - D. 14 / Открытые полки для размещения под навесными шкафами H. 25 - Глуб. 14

**PENSILI A GIORNO H. 50 / 75 / 100 - P. 14**

Open wall cabinets H. 50 / 75 / 100 - D. 14 / Éléments suspendus ouverts H. 50 / 75 / 100 - P. 14 / Regalschränke H. 50 / 75 / 100 - T. 14 / Open hangkasten H. 50 / 75 / 100 - D. 14 / Открытые шкафы H. 50 / 75 / 100 - Глуб. 14

**COLONNE E PENSILI A GIORNO H. 100 / 125 / 175 - P. 14**

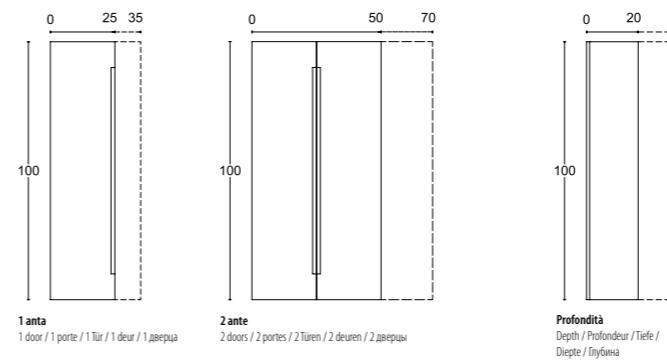
Open column units and wall cabinets H. 100 / 125 / 175 - D. 14 / Colonnes et éléments suspendus ouverts H. 100 / 125 / 175 - P. 14 / Regalschränke H. 100 / 125 / 175 - T. 14 / Open hoge kasten en hangkasten H. 100 / 125 / 175 - D. 14 / Шкафы-пеналы и открытые шкафы H. 100 / 125 / 175 - Глуб. 14

**MODULARITÀ**

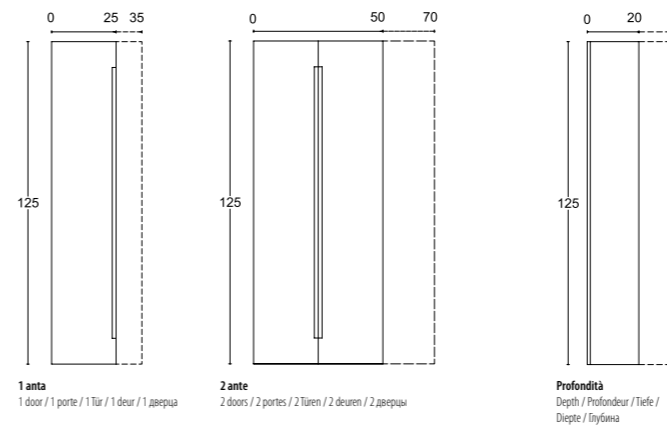
Modularity / Modularité / Modularität / Modulariteit / Модульные элементы

COLONNE H. 100 - P. 20 / 36

Column units H. 100 - D. 20 / 36 / Colonne H. 100 - P. 20 / 36 / Midischrank H. 100 - T. 20 / 36 / Hoge kasten H. 100 - D. 20 / 36 / Шкафы-пеналы H. 100 - Глуб. 20 / 36

**COLONNE H. 125 - P. 20 / 36**

Column units H. 125 - D. 20 / 36 / Colonne H. 125 - P. 20 / 36 / Midischrank H. 125 - T. 20 / 36 / Hoge kasten H. 125 - D. 20 / 36 / Шкафы-пеналы H. 125 - Глуб. 20 / 36

**COLONNE H. 175 - P. 20 / 36**

Column units H. 175 - D. 20 / 36 / Colonne H. 175 - P. 20 / 36 / Hochschrank H. 175 - T. 20 / 36 / Hoge kasten H. 175 - D. 20 / 36 / Шкафы-пеналы H. 175 - Глуб. 20 / 36

