

INTRODUZIONE CARATTERISTICHE GENERALI DELLA COLLEZIONE

Introduction
general characteristics of the collection

La collezione **MANHATTAN** è caratterizzata dalla presenza di fianchi, fondi e top di copertura terminali i quali conferiscono al modello una sua unicità, disponibili in IDROLAM e laccati nelle finiture delle mazzette BERLONI BAGNO.

The **MANHATTAN** features sides, bottoms and finishing end tops that give each model its unique nature, available in IDROLAM and lacquered in colours from the BERLONI BAGNO range.

FIANCHI, FONDI, E TOP DI COPERTURA

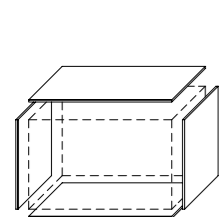
In tutti gli articoli della collezione Manhattan è obbligatorio l'insertimento dei fianchi fondi e tops di copertura. Nelle basi laterali sono sempre presenti fianchi, fondo e top di copertura. Nei pensili sono presenti solo fianchi e top di copertura. Nelle colonne sono presenti fianchi, fondi e top di copertura.

SIDES, BOTTOMS AND FINISHING TOPS

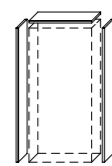
All items from the Manhattan collection must have sides, bottoms and covering tops. The side base units always have sides, bottom and covering top. The wall cabinets have sides and covering top only. The column units have sides, bottom and covering top.



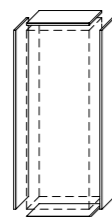
Base



Pensile



Colonna



MANIGLIA

La maniglia è realizzata in alluminio e disponibile in finitura "brill" o laccata nei colori mazzetta BERLONI BAGNO (con maggiorazione). Nelle colonne la maniglia è in posizione verticale.

HANDLE

The handle is in aluminium, available in the "brill" finish or lacquered in the colours from the BERLONI BAGNO range (with additional charge). On column units, the handle is fitted vertically.

STRUTTURA ESTERNA BASI, PENSILI E COLONNE

I fianchi, i fondi, i top copertura, leante ed i cassetti sono realizzati in IDROLAM (sp. 18 mm) nelle finiture Sukupira, Brujes, Metz, Tranché chiaro, Tranché scuro e i nuovi Olmo bianco, Olmo grigio e Olmo fumo oppure nella finitura laccata opaca o lucida nei colori della mazzetta BERLONI BAGNO.

EXTERNAL STRUCTURE FOR BASE UNITS, WALL CABINETS AND COLUMN UNITS

Sides, bottoms, covering tops, doors and drawers are in IDROLAM (thick. 18 mm) in the finishes Sukupira, Brujes, Metz, Tranché (light), Tranché (dark) and the new white, grey and smoke Elm shades, or lacquered in the colours from the BERLONI BAGNO range.

STRUTTURA INTERNA BASI, PENSILI E COLONNE

I cieli, fondi e fasce sono realizzati in nobilitato finitura "Twin Set" (sp. 18 mm).

INTERNAL STRUCTURE FOR BASE UNITS, WALL CABINETS AND COLUMN UNITS

Tops, bottoms and panels are in melamine with "Twin Set" finish (thick. 18 mm).



INTRODUZIONE CARATTERISTICHE GENERALI DELLA COLLEZIONE

Introduction
general characteristics of the collection



CASSETTI

Le sponde dei cassetti sono in acciaio verniciato grigio, registrabili su tutti i lati, estrazione totale dotata di sistema a chiusura ammortizzata (Blumotion di Blum). Il fondino e il retro in nobilitato grigio (sp. 1,6 cm), completi di tappetino sul fondo.

DRAWERS

Drawer sides are in grey-painted steel, adjustable on all sides, with full extraction and soft closure (Blumotion by Blum). The bottoms and backs are in grey melamine (thick. 1.6 cm.), complete with mat on bottom.



ACCESSORI INTERNI PER CASSETTI

Come optional è possibile completare l'interno dei cassetti con vaschette porta oggetti e porta cosmetici in finitura grigio polvere, corredati da tappetini anti sdrucciolo posti sul fondo del cassetto. Per facilitare l'utilizzo e la pulizia ognuno di questi accessori è rimovibile e liberamente posizionabile.

INTERNAL ACCESSORIES FOR WALL CABINETS

As optional extras it is possible to complete the insides of drawers with storage compartments and make-up trays with powder grey finish, complete with non-slip base on the drawer bottom. All of these accessories can be removed and refitted easily for cleaning.



ANTE A SPECCHIO

Realizzate con 2 specchi da 3 mm incollati per permettere l'utilizzo bifacciale (specchio dentro, specchio fuori) con cerniera a chiusura ammortizzata.

MIRRORED DOORS

Made with 2 mirrors (3 mm thick), glued to allow double-sided use (mirror inside and out) with soft-closing hinges.



MENSOLE

Sono disponibili mensole in cristallo sp. 1 cm. e in IDROLAM, legno oppure laccate lucide/opache sp. 1,2 cm nelle finiture mazzetta BERLONI BAGNO. Sono complete di supporti cromati a parete.

SHELVES

Available in crystal glass, thick. 1 cm and in IDROLAM, wood or with gloss/matt finish, thick. 1.2 cm in colours from the BERLONI BAGNO range. Complete with chrome-plated wall fittings.



ALZATINE

Due altezze possibili H. 8 cm. e H. 33 cm. disponibili in Astone (sp. 1,2 cm.) Cristallo (sp. 1 cm.), quarzo (sp. 2 cm.) e gres (sp. 6 mm. e 12 mm.).

SPLASHBACKS

Two possible heights, H. 8 cm and H. 33 cm, available in Astone (thick. 1.2 cm) Crystal glass (thick. 1 cm.), quartz (thick. 2 cm.) and stoneware (thick. 6 mm. and 12 mm.).



LED INTERNI E SOTTOPENSILE, PRESE INTERRUOTTORE INTERNE

Come optional è possibile inserire barre LED (a misura) sotto e sopra i pensili (per illuminazione indiretta) e all'interno degli articoli stessi. All'interno dei pensili è possibile inserire anche prese e interruttori elettrici.

INTERNAL AND UNDER-CABINET LEDs

As optional extras, it is possible to insert LED bars (built to size) under and above the wall cabinets (for indirect lighting) and inside the items themselves. It is also possible to insert sockets and switches inside the wall cabinets.

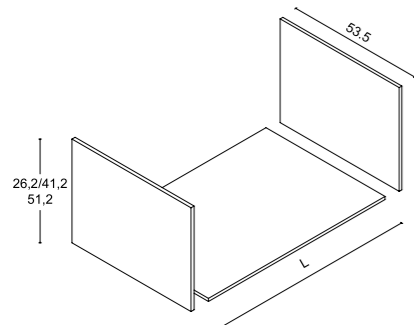
MODULARITÀ

FIANCHI TERMINALI DI TAMPONAMENTO, FONDI DI TAMPONAMENTO E TOP DI TAMPONAMENTO

Modularity, finishing filler sides, filler bottoms and tops / Modularité, flancs terminaux de placage fonds de placage et plans de placage / Modularität, Seitenblenden, Unterböden und Deckplatten / Modulariteit, verstevigingseindzijkanten, -bodems en -bladen / Модульные элементы, замыкающие боковины, замыкающие нижние и верхние панели

BASI LAVABO, BASI LATERALI E VANI A GIORNO

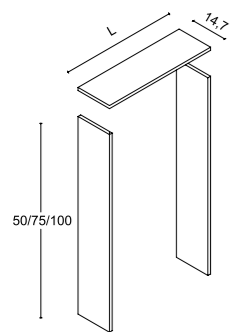
Wash basin units, side base units and open units / Bases lavabos, bases latérales et compartiments ouverts / WT-Unterschranke, Unter- und Regalschränke / Wastafelkasten, zijkasten en open kasten / Основания для раковины, боковые основания и открытые элементы



Fianchi terminali di tamponamento + fondo di tamponamento
Finishing filler sides + filler bottom / Flancs d'extrémité de placage + fond de placage / Seitenblenden und Unterboden / Verstevigingseindzijkanten + verstevigingbodem / Замыкающие боковины + нижняя закрывающая панель

PENSILI, PENSILI A SPECCHIO E PENSILI A GIORNO

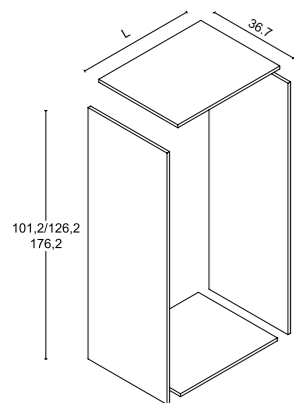
Wall cabinets, mirrored wall cabinets and open wall cabinets / Éléments suspendus, éléments suspendus à miroir et éléments suspendus ouverts / Hänge-, Spiegel- und Regalschränke / Hangkasten, hangkasten met spiegel en open hangkasten / Навесные шкафы, навесные шкафы с зеркальными дверцами и открытые навесные шкафы



Fianchi terminali di tamponamento + top di tamponamento
Finishing filler sides + filler top and bottom / Flancs d'extrémité de placage + plan et fond de placage / Seitenblenden und Deckplatte / Verstevigingseindzijkanten + verstevigingbodem en -afdekblad / Замыкающие боковины + верхняя и нижняя закрывающие панели

COLONNE E VANI A GIORNO

Column units and open units / Colonnes et compartiments ouverts / Hoch- und Regalschränke / Hoge kasten en open kasten / Шкафы-пеналы и открытые полки



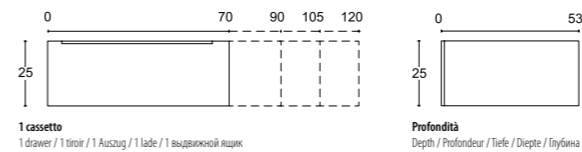
Fianchi terminali di tamponamento + top e fondo di tamponamento
Finishing filler sides + filler tops / Côtés terminaux de placage + plan de placage / Seitenblenden, Deckplatte und Unterboden / Verstevigde eindzijkanten + verstevigde afdekbladen / Замыкающие боковины + верхняя закрывающая панель

MODULARITÀ

Modularity / Modularité / Modularität / Modulariteit / Модульные элементы

BASI LAVABO H.25 - P. 53

Wash basin units H. 25 - D. 53 / Bases lavabo H. 25 - P. 53 / WT-Unterschranke H. 25 - T. 53 / Wastafelkasten H. 25 - D. 53 / Основания для раковины H. 25 - Глуб. 53

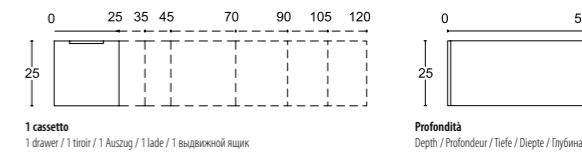


1 cassetto
1 drawer / 1 tiroir / 1 Auszug / 1 lade / 1 выдвигной ящик

Profondità
Depth / Profondeur / Tiefe / Diepte / Глубина

BASI LATERALI H. 25 - P. 53

Side base units H. 25 - D. 53 / Bases latérales H. 25 - P. 53 / Unterschranke H. 25 - T. 53 / Zijkasten h. 25 - D. 53 / Боковые основания H. 25 - Глуб. 53

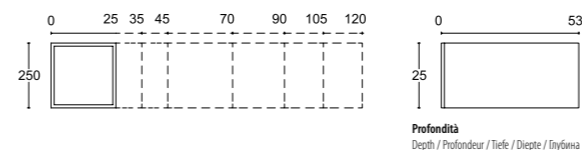


1 cassetto
1 drawer / 1 tiroir / 1 Auszug / 1 lade / 1 выдвигной ящик

Profondità
Depth / Profondeur / Tiefe / Diepte / Глубина

VANI A GIORNO H. 25 - P. 53

Open units H. 25 - D. 53 / Compartiments ouverts H. 25 - P. 53 / Regalschränke H. 25 - T. 53 / Open kasten H. 25 - D. 53 / Открытые элементы H. 25 - Глуб. 53



Profondità
Depth / Profondeur / Tiefe / Diepte / Глубина

SOLUZIONI DI ABBINAMENTO CON BASI SOSPENSE E BASI LAVABO

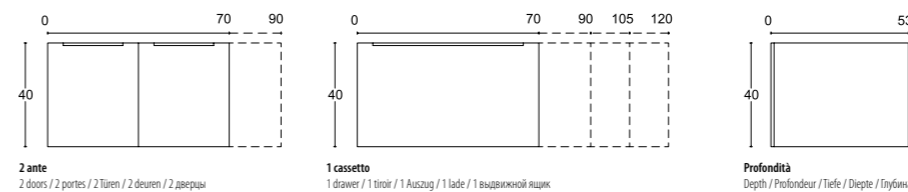
Combinations with wall-mounted base units and wash basin units / Solutions de combinaison à bases suspendues et bases lavabo / Kombinationsmöglichkeiten von hängenden Unterschrank (WT und normaler Unterschrank) / Combinaties met hangende onderkasten en wastafelkasten / Варианты комбинаций с навесными основаниями и основаниями для раковины



Per basi P. 53
For base units D. 53 / Pour bases P. 53 / Für Schränke Tiefe 53 / Voor kasten D. 53 / Для оснований глуб. 53

BASI LAVABO H. 40 - P. 53

Wash basin units H. 40 - D. 53 / Bases lavabo H. 40 - P. 53 / WT-Unterschranke H. 40 - T. 53 / Wastafelkasten H. 40 - D. 53 / Основания для раковины H. 40 - Глуб. 53



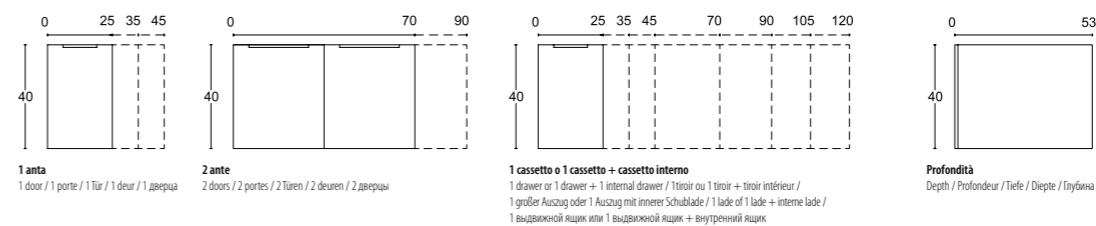
2 ante
2 doors / 2 portes / 2 Türen / 2 deuren / 2 двери

1 cassetto
1 drawer / 1 tiroir / 1 Auszug / 1 lade / 1 выдвигной ящик

Profondità
Depth / Profondeur / Tiefe / Diepte / Глубина

BASI LATERALI H. 40 - P. 53

Side base units H. 40 - D. 53 / Bases latérales H. 40 - P. 53 / Unterschranke H. 40 - T. 53 / Zijkasten H. 40 - D. 53 / Боковые основания H. 40 - Глуб. 53



1 anta
1 door / 1 porte / 1 Tür / 1 deur / 1 дверь

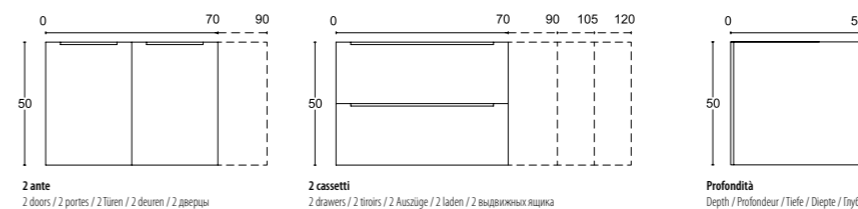
2 ante
2 doors / 2 portes / 2 Türen / 2 deuren / 2 двери

1 cassetto o 1 cassetto + cassetto interno
1 drawer or 1 drawer + 1 internal drawer / Tiroir ou 1 tiroir + tiroir intérieur / 1 großer Auszug oder 1 Auszug mit innerer Schublade / 1 lade of 1 lade + interne lade / 1 выдвигной ящик или 1 выдвигной ящик + внутренний ящик

Profondità
Depth / Profondeur / Tiefe / Diepte / Глубина

BASI LAVABO H. 50 - P. 53

Wash basin units H. 50 - D. 53 / Bases lavabo H. 50 - P. 53 / WT-Unterschranke H. 50 - T. 53 / Wastafelkasten H. 50 - D. 53 / Основания для раковины H. 50 - Глуб. 53



2 ante
2 doors / 2 portes / 2 Türen / 2 deuren / 2 двери

2 cassetti
2 drawers / 2 tiroirs / 2 Auszüge / 2 laden / 2 выдвигных ящика

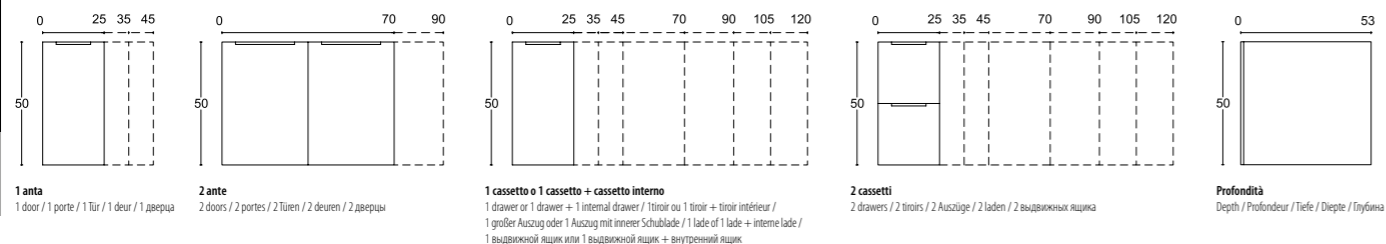
Profondità
Depth / Profondeur / Tiefe / Diepte / Глубина

MODULARITÀ

Modularity / Modularité / Modularität / Modulariteit / Модульные элементы

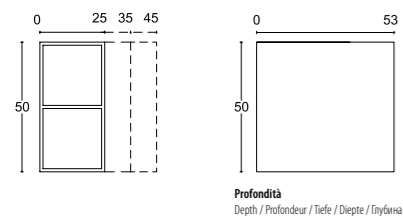
BASI LATERALI H. 50 - P. 53

Side base units H. 50 - D. 53 / Bases latérales H. 50 - P. 53 / Unterschränke H. 50 - T. 53 / Zijkasten H. 50 - D. 53 / Боковые основания H. 50 - Глуб. 53



VANI A GIORNO H. 50 - P. 53

Open units H. 50 - D. 53 / Compartiments ouverts H. 50 - P. 53 / Regalschränke H. 50 - T. 53 / Open kasten H. 50 - D. 53 / Открытые элементы H. 50 - Глуб. 53

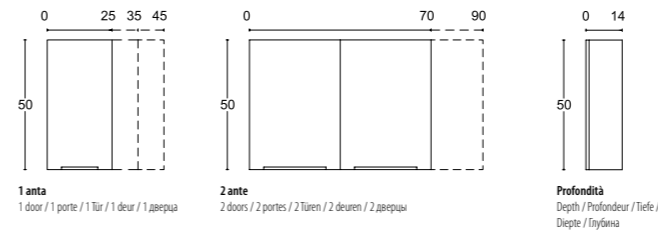


MODULARITÀ

Modularity / Modularité / Modularität / Modulariteit / Модульные элементы

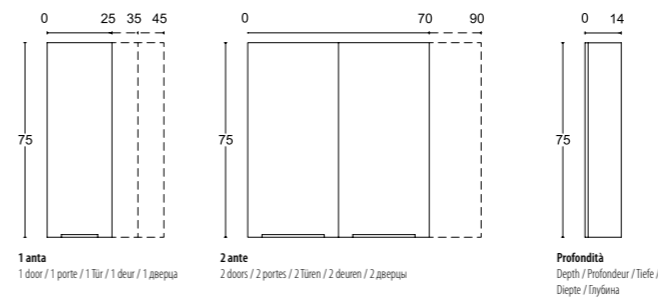
PENSILI H. 50 - P. 14

Wall cabinets H. 50 - D. 14 / Éléments suspendus H. 50 - P. 14 / Hängeschränke H. 50 - T. 14 / Hangkasten H. 50 - D. 14 / Навесные шкафы H. 50 - Глуб. 14



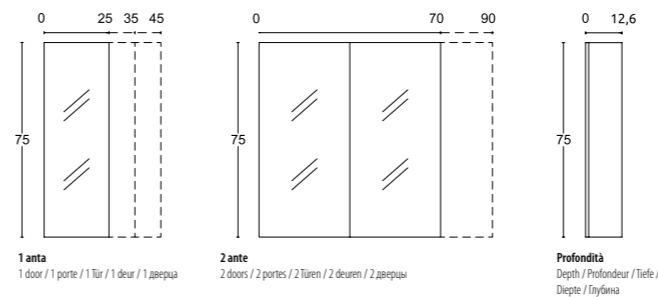
PENSILI H. 75 - P. 14

Wall cabinets H. 75 - D. 14 / Éléments suspendus H. 75 - P. 14 / Hängeschränke H. 75 - T. 14 / Hangkasten H. 75 - D. 14 / Навесные шкафы H. 75 - Глуб. 14



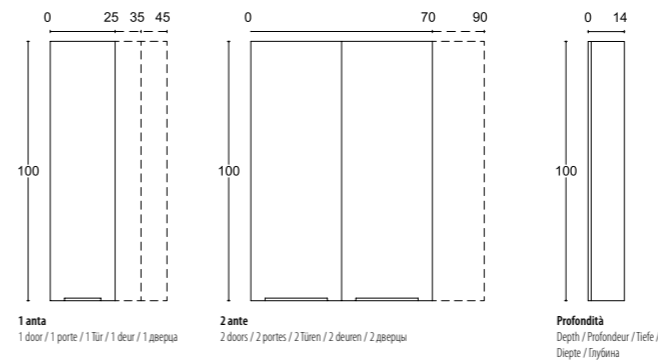
PENSILI A SPECCHIO H. 75 - P. 12,6

Mirrored wall cabinets H. 75 - D. 12,6 / Éléments suspendus porte miroir H. 75 - P. 12,6 / Verspiegelter Hängeschrank H. 75 - T. 12,6 / Hangkasten deur met spiegel H. 75 - D. 12,6 / Навесные шкафы с зеркальными дверцами H. 75 - Глуб. 12,6



PENSILI H. 100 - P. 14

Wall cabinets H. 100 - D. 14 / Éléments suspendus H. 100 - P. 14 / Hängeschränke H. 100 - T. 14 / Hangkasten H. 100 - D. 14 / Навесные шкафы H. 100 - Глуб. 14

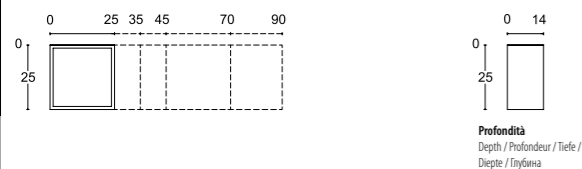


MODULARITÀ

Modularity / Modularité / Modularität / Modulariteit / Модульные элементы

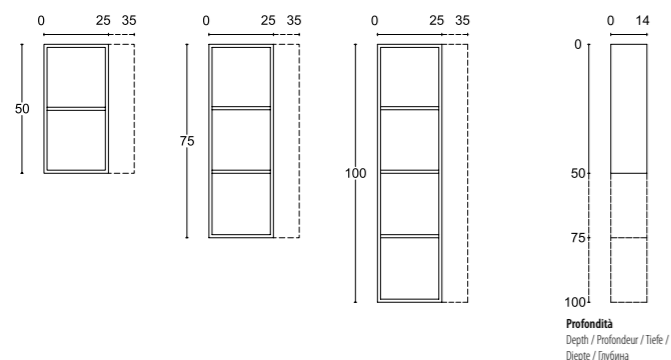
VANI A GIORNO SOTTOPENILE H. 25 - P. 14

Open compartment under wall cabinet H. 25 - D. 14 / Compartiments ouverts sous élément suspendu H. 25 - P. 14 / Regalschränke H. 25 - T. 14 / Open kasten onder hangkasten H. 25 - D. 14 / Открытые полки для размещения под навесными шкафами H. 25 - Глуб. 14



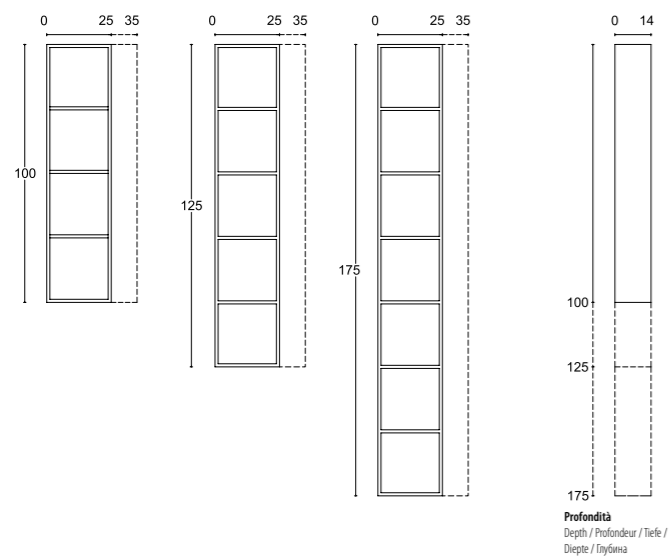
PENSILI A GIORNO H. 50 / 75 / 100 - P. 14

Open wall cabinets H. 50 / 75 / 100 - D. 14 / Éléments suspendus ouverts H. 50 / 75 / 100 - P. 14 / Regalschränke H. 50 / 75 / 100 - T. 14 / Open hangkasten H. 50 / 75 / 100 - D. 14 / Открытые шкафы H. 50 / 75 / 100 - Глуб. 14



COLONNE E PENSILI A GIORNO H. 100 / 125 / 175 - P. 14

Open column units and wall cabinets H. 100 / 125 / 175 - D. 14 / Colonne et éléments suspendus ouverts H. 100 / 125 / 175 - P. 14 / Regalschränke H. 100 / 125 / 175 - T. 14 / Open hoge kasten en hangkasten H. 100 / 125 / 175 - D. 14 / Шкафы-пеналы и открытые шкафы H. 100 / 125 / 175 - Глуб. 14

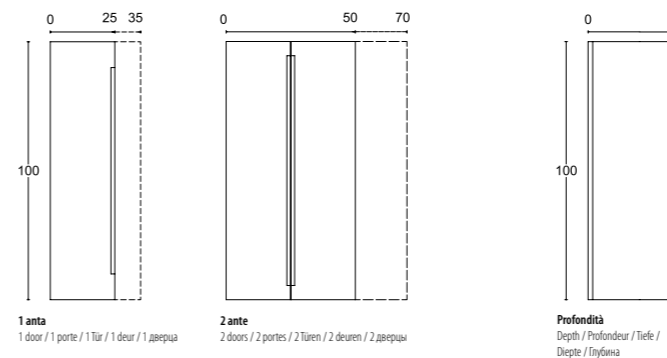


MODULARITÀ

Modularity / Modularité / Modularität / Modulariteit / Модульные элементы

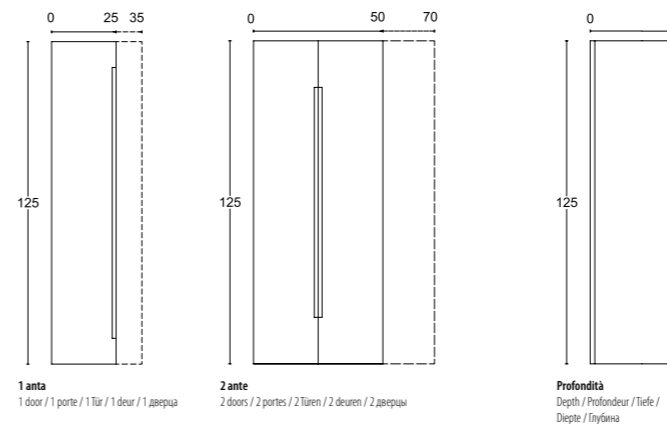
COLONNE H. 100 - P. 36

Column units H. 100 - D. 36 / Colonne H. 100 - P. 36 / Midschrank H. 100 - T. 36 / Hoge kasten H. 100 - D. 36 / Шкафы-пеналы H. 100 - Глуб. 36



COLONNE H. 125 - P. 36

Column units H. 125 - D. 36 / Colonne H. 125 - P. 36 / Midschrank H. 125 - T. 36 / Hoge kasten H. 125 - D. 36 / Шкафы-пеналы H. 125 - Глуб. 36



COLONNE H. 175 - P. 36

Column units H. 175 - D. 36 / Colonne H. 175 - P. 36 / Hochschrank H. 175 - T. 36 / Hoge kasten H. 175 - D. 36 / Шкафы-пеналы H. 175 - Глуб. 36

